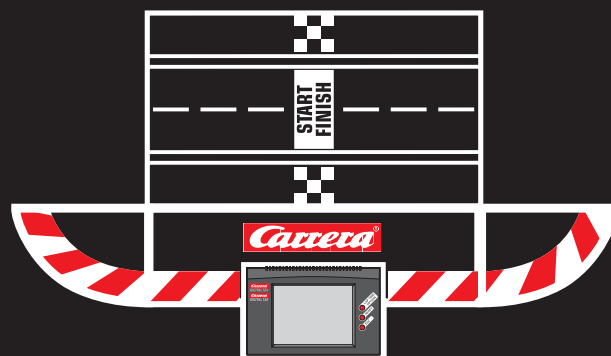


Carrera[®]
DIGITAL 124

Carrera[®]
DIGITAL 132

30342



- D** Montage- und Betriebsanleitung
- GB USA** Assembly and operating instructions
- F** Instructions de montage et d'utilisation
- E** Instrucciones de uso y montaje
- P** Instruções de montagem e modo de utilização
- I** Istruzioni per il montaggio e l'uso
- NL** Montage- en gebruiksaanwijzing
- S** Monterings- och bruksanvisning
- FIN** Asennus- ja käyttöohjeet
- N** Montajse- og bruksanvisning
- H** Ósszeszerelési és használati útmutató
- PL** Instrukcja obsługi i montażu
- SK** Návod na montáž a pre prevádzku
- CZ** Návod na montáž a pro provoz
- BG** Ръководство за монтаж и експлоатация
- GR** Μοντάζ και Οδηγία χρήσης
- RO** Instrucțiuni de montaj și de utilizare
- DK** Monterings- og driftsvejledning
- RC** 安装和使用说明
- J** 取扱説明書取扱説明書の内容は予
- ROK** 조립과 작동 방법
- Arabic** إرشادات التركيب و الأستخدام
- TR** Montaj ve işletme kılavuzu
- RUS** Инструкция по монтажу и эксплуатации

Inhaltsverzeichnis

Sicherheitshinweise	4
Verpackungsinhalt	4
Wichtiger Hinweis	4
Aufbauanleitung	4/5
Elektrischer Anschluss	4
Codierung/Decodierung der Fahrzeuge auf entsprechenden Handregler	5
Fehlstart	5
Displayanzeige und Funktionsumfang	5
Trainingsmodus	5
Renntmodi	5
Einstellungen Display	6
Anschluss PC-Unit	6
Wartung und Pflege	6
Fehlerbeseitigung/Fahrtechnik	6
Technische Daten	6

Willkommen

Herzlich Willkommen im Team Carrera!

Die Bedienungsanleitung enthält wichtige Informationen zum Aufbau und Bedienung Ihres elektronischen Rundenzählers Carrera DIGITAL 124/132. Lesen Sie bitte diese sorgfältig durch und bewahren Sie sie anschließend auf.

Bei Fragen wenden Sie sich bitte an einen Fachhändler oder die Carrera Service Hotline +49 911 7099 -145 oder besuchen unsere Webseiten: www.carrera-toys.com - www.carreraclub.com

Bitte überprüfen Sie den Inhalt auf Vollständigkeit und eventuelle Transportschäden. Die Verpackung enthält wichtige Informationen und sollte ebenfalls aufbewahrt werden.

Bitte beachten Sie, dass der elektronische Rundenzähler nur in Verbindung mit der 30344 Carrera DIGITAL 124/132 Black Box funktionsfähig ist. Der Rundenzähler kann für Carrera DIGITAL 124/132 Fahrzeuge verwendet werden.

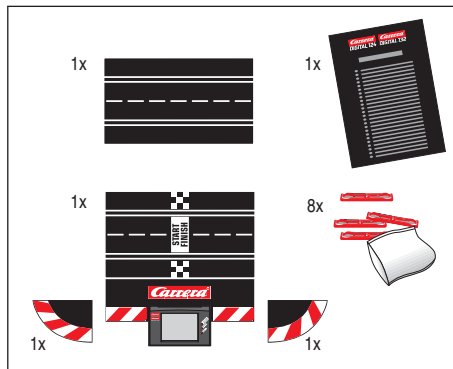
Sollten Sie Informationen zur Bedienung der 30344 Black Box Carrera DIGITAL 124/132 benötigen, entnehmen Sie diese bitte der Bedienungsanleitung der Black Box.

Wir wünschen Ihnen viel Spaß mit Ihrem neuen elektronischen Rundenzähler Carrera DIGITAL 124/132.

Sicherheitshinweise

- **WARNUNG!** Für Kinder unter 36 Monaten nicht geeignet. Erstickungsgefahr wegen verschluckbarer Kleinteile. Achtung: Funktionsbedingte Klemmgefahr.
- Die Bahn und Fahrzeuge sind regelmäßig auf Schäden an Leitungen, Steckern und Gehäusen zu überprüfen! Defekte Teile auswechseln.
- Die Autorennbahn ist nicht für den Betrieb im Freien oder in Nassräumen geeignet! Flüssigkeiten fernhalten.
- Keine Metallteile auf die Bahn legen, um Kurzschlüsse zu vermeiden. Die Bahn nicht in unmittelbarer Nähe empfindlicher Gegenstände aufstellen, da aus der Piste geschleuderte Fahrzeuge Beschädigungen verursachen können.
- Vor der Reinigung den Netzstecker ziehen! Für die Reinigung ein feuchtes Tuch benutzen, keine Lösungsmittel oder Chemikalien. Bei Nichtgebrauch die Bahn staubgeschützt und trocken aufbewahren, am besten im Originalkarton.
- Autorennbahn nicht in Gesichts- oder Augenhöhe betreiben, da Verletzungsgefahr durch herausschleudernde Fahrzeuge besteht.

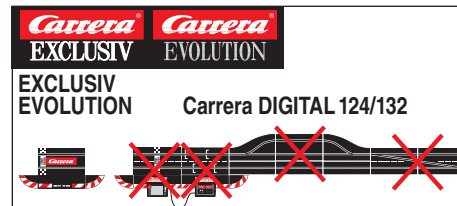
Verpackungsinhalt



- 1 Standardgerade
- 1 Gerade mit elektronischem Rundenzähler DIGITAL 124/132
- 1 Endstück rechts
- 1 Endstück links
- 8 Bahnstückverriegelungen

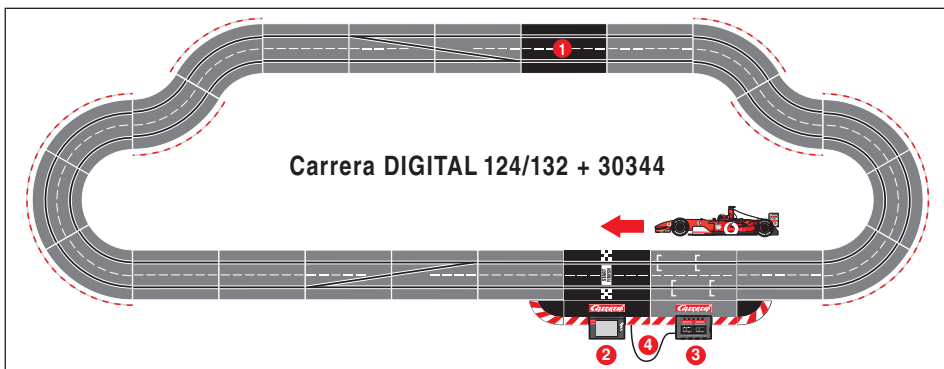
Bitte überprüfen Sie den Inhalt auf Vollständigkeit und eventuelle Transportschäden. Die Verpackung enthält wichtige Informationen und sollte ebenfalls aufbewahrt werden.

Wichtiger Hinweis



Bitte beachten Sie, dass es sich bei Exklusiv/Evolution (analoges System) und Carrera DIGITAL 124/132 (digitales System) um zwei separate und komplett eigenständige Systeme handelt. Wir weisen ausdrücklich darauf hin, beide Systeme beim Aufbau der Bahn zu trennen, d.h. es darf sich keine Anschlussschiene von Exklusiv/Evolution mit der Anschlussschiene inkl. Black Box von Carrera DIGITAL 124/132 in einer Strecke befinden. Auch dann nicht, wenn nur eine der beiden Anschlussschienen (Exklusiv/Evolution-Anschlussschiene oder Carrera DIGITAL 124/132 Anschlussschiene inkl. Black Box) an die Stromversorgung angeschlossen ist. Desweiteren dürfen auch alle weiteren Komponenten von Carrera DIGITAL 124/132 (Weichen, Elektronischer Rundenzähler, Pit Stop) nicht in eine Exklusiv/Evolution Bahn eingebaut werden, d.h. analog bespielt werden. Bei Nichtbeachtung obiger Angaben ist es nicht auszuschließen, dass die Carrera DIGITAL 124/132 Komponenten zerstört werden. In diesem Fall kann kein Garantieanspruch geltend gemacht werden.

Aufbauanleitung



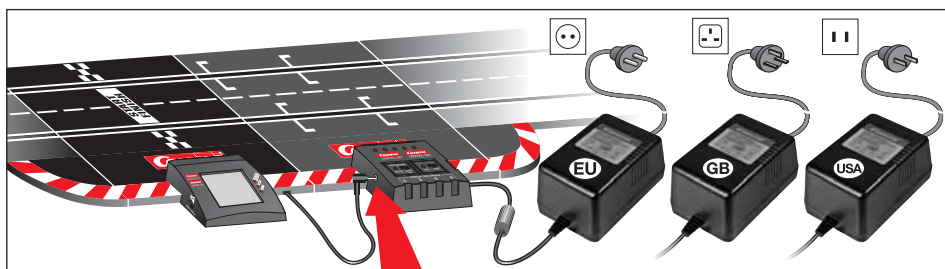
Für den Einbau in ein bestehendes Carrera DIGITAL 124/132 Layout ist im Packungsumfang eine Standardgerade 1 für den Streckenausgleich enthalten.

Bitte beachten Sie beim Einbau des elektronischen Rundenzählers 2, dass sich dieser in unmittelbarer Nähe der Black Box 3 befinden muss um ihn mittels Verbindungskabel 4 an die Carrera

DIGITAL 124/132 Black Box (Art-Nr. 30344) anschließen zu können. Die Initiierung des elektronischen Rundenzählers erfolgt durch Einschalten der Black Box.

Der Einbau sollte nicht direkt nach einer Kurve erfolgen, mindestens eine Standardgerade vor Black Box und Rundenzähler einbauen.

Elektrischer Anschluss

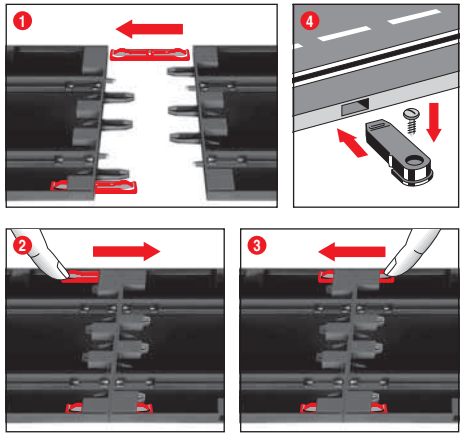


Setzen Sie die Gerade mit einem elektronischen Rundenzähler Carrera DIGITAL 124/132 wie abgebildet in das Streckenlayout ein.

Verbinden Sie den elektronischen Rundenzähler mit der Black Box wie in der Abbildung gezeigt.

Hinweis: Zur Vermeidung von Kurzschlüssen und Stromschlägen darf das Spielzeug nicht mit fremden elektrischen Geräten, Steckern, Kabeln oder sonstigen spielzeugfremden Gegenständen verbunden werden. Die Carrera DIGITAL 124/132 Autorennbahn funktioniert nur einwandfrei mit einem original Carrera DIGITAL 124/132 Transformator.

Aufbauanleitung

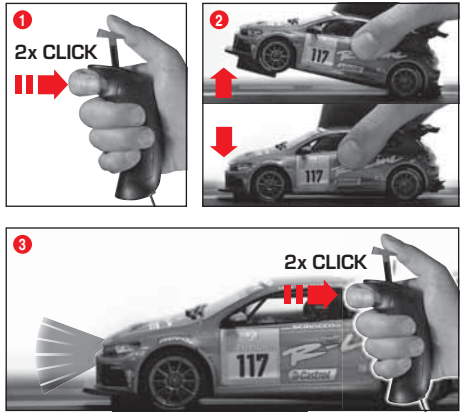


1 + 2 + 3 Vor dem Aufbau Verbindungsclips wie in Abb. 1 beschrieben in die Schiene stecken. Schienen auf einer ebenen Unterlage zusammenstecken. Verbindungsclips gem. Abb. 2 bis zum hörbaren Einrasten in Pfeilrichtung bewegen. Verbindungsclip kann auch nachträglich eingesteckt werden. Das Lösen der Verbindungsclips ist in beide Richtungen durch einfaches Herunterdrücken der Klemmase möglich (siehe Abb. 3)

4 Befestigung: Zur Befestigung der Bahnstücke auf einer Platze werden die Bahnstückbefestigungen (Art.Nr. 85209) verwendet (nicht in der Packung enthalten).

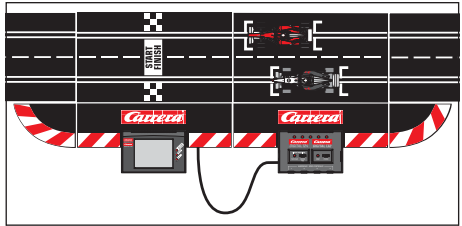
Hinweis: Teppichboden ist keine geeignete Aufbauunterlage wegen statischer Aufladung, Fusselbildung und leichter Entflammbarkeit.

Codierung/Decodierung der Fahrzeuge auf entsprechenden Handregler



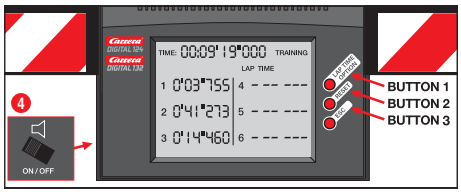
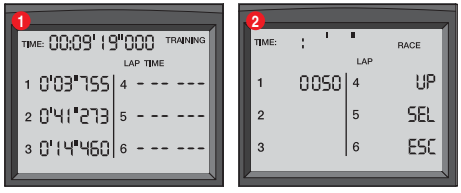
Fahrzeug auf Bahn setzen, Weichentaste 2x drücken Abb. 1, Fahrzeug vorne anheben, zurücksetzen Abb. 2, während Fahrzeugbeleuchtung blinkt Weichentaste 2x drücken Abb. 3. Programmierung wird durch Ton bestätigt. Alle Einstellungen sind gespeichert bis erneute Programmierung erfolgt.

Fehlstart



Fehlstart: Wird während der Startampelphase der Handregler eines Fahrzeuges betätigt, so wird dies als Fehlstart gewertet. Das Fahrzeug, das den Fehlstart verursacht hat, fährt kurz an und die LED des betreffenden Fahrzeuges/Handreglers blinkt. Das Rennen bzw. Training wird nicht freigegeben und muss neu gestartet werden.

Displayanzeige und Funktionsumfang



- Funktionsumfang**
1 Trainingsmodus
2 Rundenrennen von 0 bis 9999 Runden möglich (Werkseinstellung 50 Runden)
3 Zeitrennen von 00:00:00'01 bis 99:99:99:999 Stunden (hh:mm:ss'ms) (Werkseinstellung 00:05:00)

Der elektronische Rundenzähler Carrera DIGITAL 124/132 hat eine Memory-Funktion. Sobald die Werte der Werkseinstellung verändert werden, bleiben die geänderten Werte angezeigt, bis diese wieder neu eingestellt werden.

- 4 Signalton und Siegerfanfare können durch den Schalter (ON/OFF) ein- bzw. ausgeschaltet werden.

Trainingsmodus



Trainingsmodus
Der Trainingsmodus dient dem Training und der Startplatzierung des Rennens und kann ohne Runden- oder Zeiteinstellung gestartet werden.

Für die Einstellung des Trainingsmodus gehen Sie bitte wie folgt vor:

- 1. Schalten Sie die Black Box ein (ON/OFF-Schalter).
- 2. Mittlere LED leuchtet nach ca. 1 Sekunde permanent und ein kurzes akustisches Signal ertönt.
- 3. Der elektronische Rundenzähler Carrera DIGITAL 124/132 schaltet sich automatisch im Trainingsmodus ein.
- 4. Drücken Sie den Startknopf der Black Box einmal – alle LED's leuchten permanent.
- 5. Stellen Sie das/die vorcodierte/n Fahrzeug/e auf die Anschluss-schiene.
- 6. Anschließend Startknopf erneut drücken – die Startsequenz wird eingeleitet, LED's leuchten und akustische Signale ertönen.
- 7. Der Trainingslauf beginnt nach Ablauf der Startsequenz und die Gesamtzeit ("TIME") beginnt zu zählen.
- 8. Auf dem Display können Sie folgende Informationen ablesen:
 - Zuordnung der jeweiligen Fahrzeuge (1-6)
 - Gesamtzeit des Trainingslaufes neben "TIME"
 - Aktuell gefahrene Rundenanzahl "LAP TIME"

ACHTUNG!
Einzelne Rundenzeiten über 09:59:999 können im Display nicht angezeigt werden, Darstellung siehe Abb. 1. Dies hat keinen Einfluß auf die Gesamtzeitanzeige unter "TIME".
Drücken Sie während der Messung BUTTON 1, so können weitere Informationen abgerufen werden.

- 1x drücken "BEST TIME" – beste Rundenzeit. Erst das Unterbieten der aktuellen Bestzeit wird erneut angezeigt.
- 2x drücken "TIME" – Anzeige führendes Fahrzeug (POS 1) und der Rückstand der anderen Fahrzeuge zum Führenden.
 - < 1 Runde:
Anzeige der Zeitdifferenz "+ m:ss:ms" zum führenden Fahrzeug

- > 1 Runde: Anzeige der Rundendifferenz zum führenden Fahrzeug "+ L 00001"
- 3x drücken "POSITION" – aktuelle Platzierung der einzelnen Fahrzeuge
- 4x drücken "LAPS" – bereits gefahrene Runden
- 5x drücken – Wechsel in den aktuellen Trainingslauf zurück
- 9. Um den Trainingslauf zu beenden, drücken Sie während des Laufes einmal den BUTTON 3 ("ESC"), Sie kehren so in das Hauptmenü zurück (das Wort "TRAINING" blinkt).

Renntermin

Renntermin
1. Um nach dem automatischen Einschalten des elektronischen Rundenzählers Carrera DIGITAL 124/132 durch die Black Box in den Rennmodus wechseln zu können, drücken Sie BUTTON 3 "ESC".
2. In der nächsten Displayanzeige können Sie zwischen dem Trainings- und Rennmodus wechseln, indem Sie BUTTON 1 ("CHA") drücken.
3. Bestätigen Sie die Auswahl des Rennmodus (das Wort "Race" blinkt) mit BUTTON 2 ("SEL"), das Wort "LAP" blinkt.
4. Sie haben hier die Wahl zwischen 1 Runden- bzw. 2 Zeitrennen.

1 Rundenrennen

- 1. Möchten Sie ein Rundenrennen ("LAP") fahren, drücken Sie BUTTON 2 ("SEL") zur Bestätigung.
- 2. Nach der Bestätigung können die zu absolvierenden Runden eingestellt werden (Einstellung für Rundenrennen von 0000-9999 Runden möglich; Werkseinstellung 0050 Runden).
- 3. Grundsätzlich erfolgt erst die Einstellung der 1-er-Stelle, danach 10-er-Stelle und 100-er-Stelle, als letztes die 1000-er-Stelle (der Display Cursor blinkt bei jeweiliger Stelle). Durch Drücken des BUTTON 1 ("UP") erhöhen Sie die Zahl. Um zu den nächsten Stellen zu wechseln, drücken Sie BUTTON 2 ("SEL") und stellen den Wert wie beschrieben ein. Soll die voreingestellte Rundenzahl nicht geändert werden, dann bestätigen Sie diese mit dem Drücken von BUTTON 2 ("SEL") bis Rundenanzeige verschwindet.
- 4. Nach Einstellung der Rundenanzahl drücken Sie den Startknopf der BlackBox einmal – alle LED's leuchten permanent.
- 5. Stellen Sie das/die vorcodierte/n Fahrzeug/e auf die Anschluss-schiene.
- 6. Anschließend Startknopf erneut drücken – die Startsequenz wird eingeleitet, LED's leuchten und akustische Signale ertönen.
- 7. Das Rundenrennen beginnt nach Ablauf der Startsequenz.
- 8. Die Gesamtzeit "TIME" beginnt zu laufen. Nach Durchfahrt des führenden Fahrzeuges wird dessen Gesamtzeit angezeigt und mit jeder Durchfahrt aktualisiert.

2 Zeitrennen

- 9. Auf dem Display können Sie folgende Informationen ablesen:
 - Zuordnung der jeweiligen Fahrzeuge (1-6)
 - Gesamtzeit des Führenden neben "TIME"
 - Aktuell gefahrene Rundenzeit "LAP TIME"Drücken Sie während der Messung BUTTON 1 können weitere Informationen abgerufen werden.
 - 1x drücken "BEST TIME" – beste Rundenzeit. Erst das Unterbieten der aktuellen Bestzeit wird erneut angezeigt.
 - 2x drücken "TIME" – Anzeige führendes Fahrzeug (POS 1) und der Rückstand der anderen Fahrzeuge zum Führenden.
 - < 1 Runde:
Anzeige der Zeitdifferenz "+ m:ss:ms" zum führenden Fahrzeug
 - > 1 Runde: Anzeige der Rundendifferenz zum führenden Fahrzeug "+ L 00001"
- 3x drücken "POSITION" – aktuelle Platzierung der einzelnen Fahrzeuge
- 4x drücken "LAPS" – noch zu fahrende Runden
- 5x drücken – Wechsel in den aktuellen Rennlauf zurück
- 10. Sobald alle Fahrzeuge die letzte Runde beendet haben, ertönt ein akustisches Signal für das Rennende und die Displayanzeige beginnt zu blinken.
- 11. Um in das Hauptmenü zurückzukehren, drücken Sie einmal BUTTON 3 ("ESC").

11. Auf dem Display können Sie folgende Informationen ablesen:

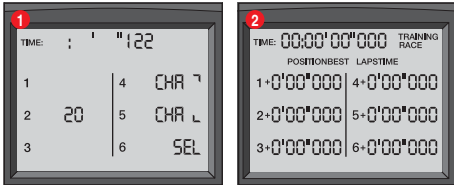
- Zuordnung der jeweiligen Fahrzeuge (1–6)
- Die noch zu fahrende Gesamtzeit "TIME"
- Aktuell gefahrene Rundenzeit "LAP TIME"

Drücken Sie während der Messung BUTTON 1, so können weitere Informationen abgerufen werden.

12. Nachdem die eingestellte Gesamtzeit abgelaufen ist, ist das Rennen beendet und es ertönt ein akustisches Signal und die Displayanzeige beginnt zu blinken.

13. Um in das Hauptmenü zurückzukehren, drücken Sie einmal BUTTON 3 ("ESC").

Einstellungen Display



1 Kontrasteinstellung Display

Black Box ausschalten. Button 1 (Lap Time Option) während des Einschaltens der Black Box gedrückt halten, bis sich die Displayanzeige entsprechend Abb. ändert.

Zeile "TIME" (1) zeigt entsprechende Software Version an.

Mit "CHA 7" und "CHA L" kann die Kontraststärke (max. 20) des Displays geändert werden.

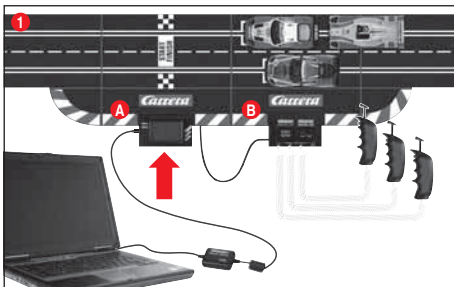
2 Displayprüfung

Black Box ausschalten. Button 3 (ESC) während des Einschaltens der Black Box gedrückt halten, bis sich die Displayanzeige entsprechend Abb. ändert.

3 Werkseinstellung

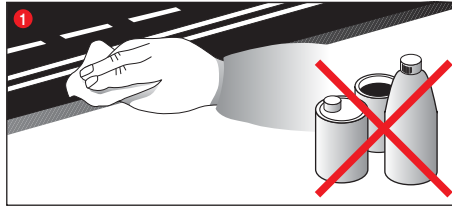
Für das Zurücksetzen sämtlicher Daten Black Box ausschalten. Button 2 (RESET) während des Einschaltens der Black Box gedrückt halten bis sich Displayanzeige entsprechend Abb. ändert.

Anschluss PC-Unit



Für eine Darstellung der Rundenzähleranzeige auf einem Computer empfehlen wir die Carrera DIGITAL 124/132 PC - Unit (Art.Nr. 30349). Zusätzlich können Sie ihre eigenen Datenbanken für Fahrer und Fahrzeuge verwalten.

Wartung und Pflege



Um eine einwandfreie Funktion der Autorennbahn zu gewährleisten, sollten alle Teile der Rennbahn regelmäßig gereinigt werden. Vor der Reinigung den Netzstecker ziehen.

1 Rennstrecke: Fahrbahnoberfläche und Spurrillen mit einem trockenen Lappen sauberhalten. Keine Lösungsmittel oder Chemikalien zur Reinigung verwenden. Bei Nichtgebrauch die Bahn staubgeschützt und trocken aufbewahren, am besten im Originalkarton.

Fehlerbeseitigung Fahrtechnik

Fehlerbeseitigung:

Bei Störungen überprüfen Sie bitte folgendes:

- Sind die Stromanschlüsse korrekt?
- Transformator und Handregler korrekt angeschlossen?
- Sind die Bahnverbindungen einwandfrei?
- Sind die Rennbahn und Spurrillen sauber und frei von Fremdkörpern?
- Sind die Schleifer in Ordnung und haben Kontakt zur Stromführungsschiene?
- Sind die Fahrzeuge korrekt auf den entsprechenden Handregler codiert?
- Bei elektrischem Kurzschluss wird die Stromzufuhr der Bahn automatisch für ca. 5 Sekunden abgeschaltet und durch akustische und optische Signale angezeigt.
- Stehen die Fahrzeuge in Fahrtrichtung auf der Bahn? Bei Nichtfunktion Fahrtrichtungsschalter auf der Fahrzeugunterseite umschalten.
- Sind die richtigen Leitkiele am Fahrzeug, bzw. in welchem Modus wird gefahren.
- Mindestens eine Standardgerade vor Black Box und Rundenzähler einbauen.

Hinweis:

Im Spielbetrieb können sich Fahrzeugkleinteile, wie Spoiler oder Spiegel, welche aufgrund der Originaltreue so nachgebildet werden müssen, eventuell lösen oder brechen. Um dies zu vermeiden, haben Sie die Möglichkeit diese durch Entfernen vor dem Spielbetrieb zu schützen.

Alle Carrera Ersatzteile im Web Shop erhältlich:

www.carrera-toys.com

Lieferung erfolgt ausschließlich nach Deutschland, Österreich, Niederlande, Belgien und Luxemburg.

Technische Daten

Ausgangsspannung · Spielzeugtransformator



14,8 V --- 51,8 VA
18 V --- 54 VA



Dieses Produkt ist mit dem Symbol für die selektive Entsorgung von elektrischer Ausrüstung versehen (WEEE). Das heißt, dass dieses Produkt der EU Direktive 2002/96/EC entsprechend entsorgt werden muss, um die entstehenden Umweltschäden zu minimieren.

Weitere Informationen erhalten Sie bei Ihrer lokalen oder regionalen Behörde.

Aus diesem selektiven Entsorgungsprozess ausgeschlossene elektronische Produkte stellen wegen der Präsenz gefährlicher Substanzen eine Gefahr für die Umwelt und die Gesundheit dar.