

- D** Montageanleitung
- GB USA** Assembly Instructions
- F** Instructions de montage
- E** Instrucciones de montaje
- P** Instruções de montagem
- I** Istruzioni di montaggio

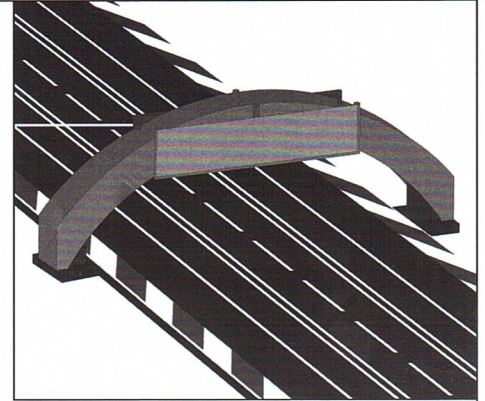
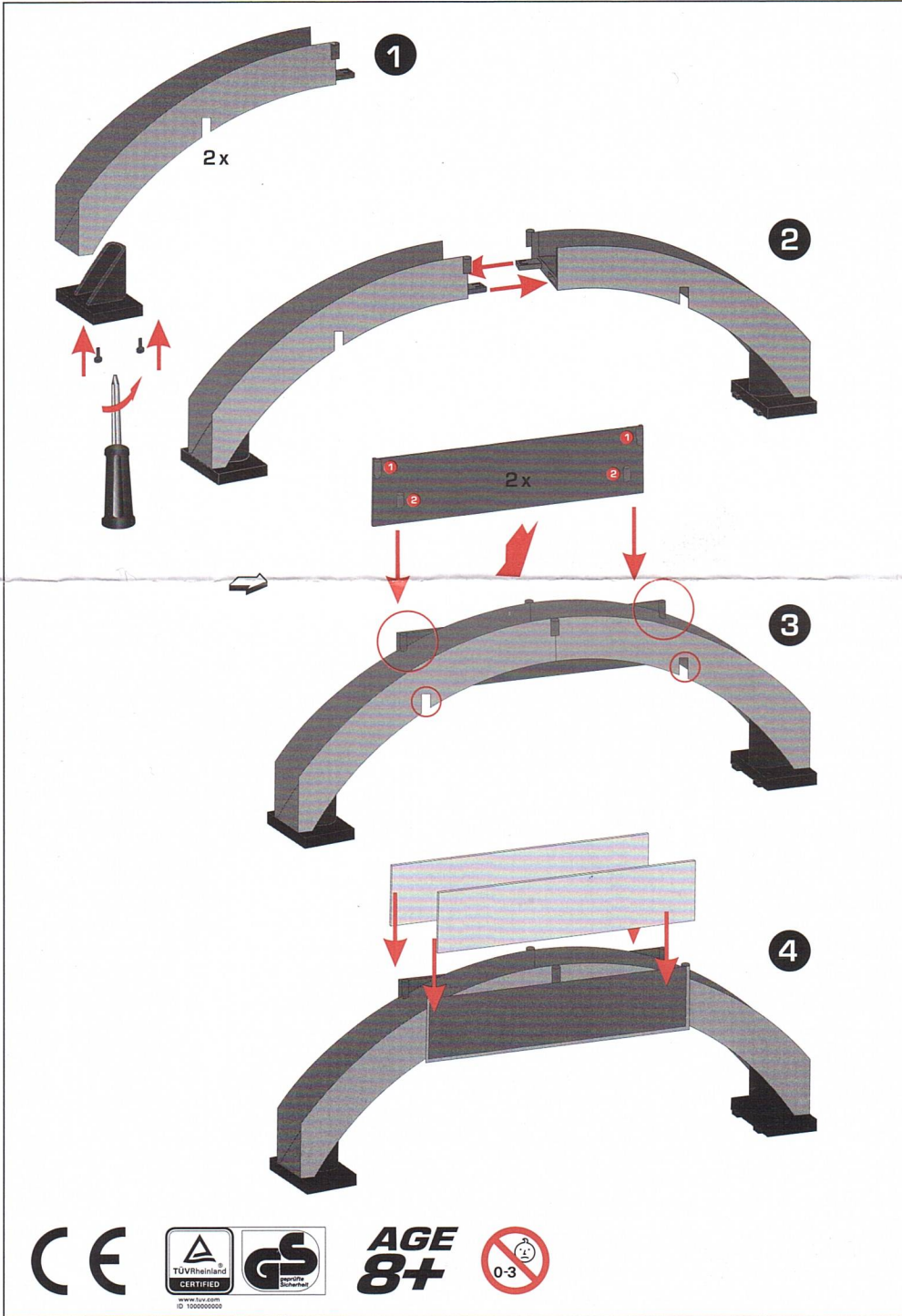


- PL** Instrukcja montażu
- NL** Montageaanwijzing
- S** Monteringsanvisning
- FIN** Asennusohjeet
- HUN** Összeszerelési
- GR** Οδηγίες συναρμολόγησης

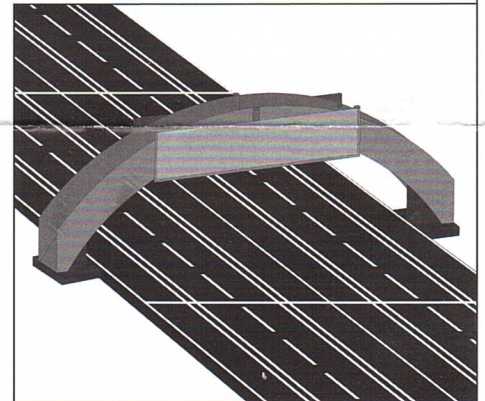
RENNBOGEN RED BULL · DECO BRIDGE RED BULL
ARC DE COURSE RED BULL · ARCO DE CARRERA RED BULL

Stadlbauer Marketing + Vertrieb GmbH · Rennbahn Allee 1 · 5412 Puch / Salzburg · Austria · carrera-toys.com

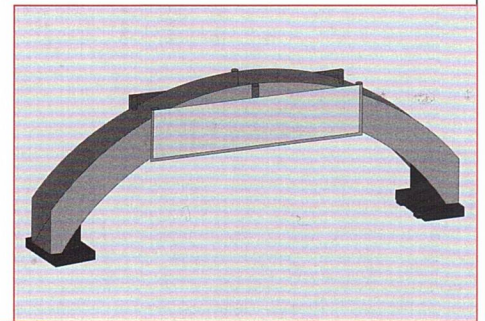
20021125



Standardgerade mit Randstreifen (20020601 + 20020560)
 Standard straight with shoulders (20020601 + 20020560)
 Droite standard avec bordures (20020601 + 20020560)
 Recta estándar con bordes (20020601 + 20020560)



Ausbau auf 4 Spuren · 2 Standardgeraden (20020601)
 Expanding to 4 lanes · 2 standard straights (20020601)
 Pour une extension à 4 voies · 2 droites standard (20020601)
 Para la ampliación a 4 carriles · 2 rectas estándar (20020601)



AGE 8+



7.31.12.51.00

- D** Technische und designbedingte Änderungen vorbehalten.
- GB USA** Subject to technical and design-related changes.
- F** Sous réserve de modifications techniques ou de design.

- E** Se reserva el derecho de efectuar modificaciones técnicas y relacionadas con el diseño.
- P** Reservados os direitos de alterações técnicas e no design.
- I** Con riserva di modifiche tecniche e di design.

- PL** Zastrzegamy sobie możliwość zmian.
- NL** Technische en designgeboden afwijkingen voorbehouden.
- S** Med reservation för tekniska och designrelaterade ändringar.

- FIN** Oikeus tekniikan ja muotoilun aiheuttamiin muutoksiin pidätetään.
- HUN** Műszaki és konstrukciós változások előfordulhatnak.
- GR** Επιφύλαξη τεχνικών - σχεδιαστικών τροποποιήσεων.

